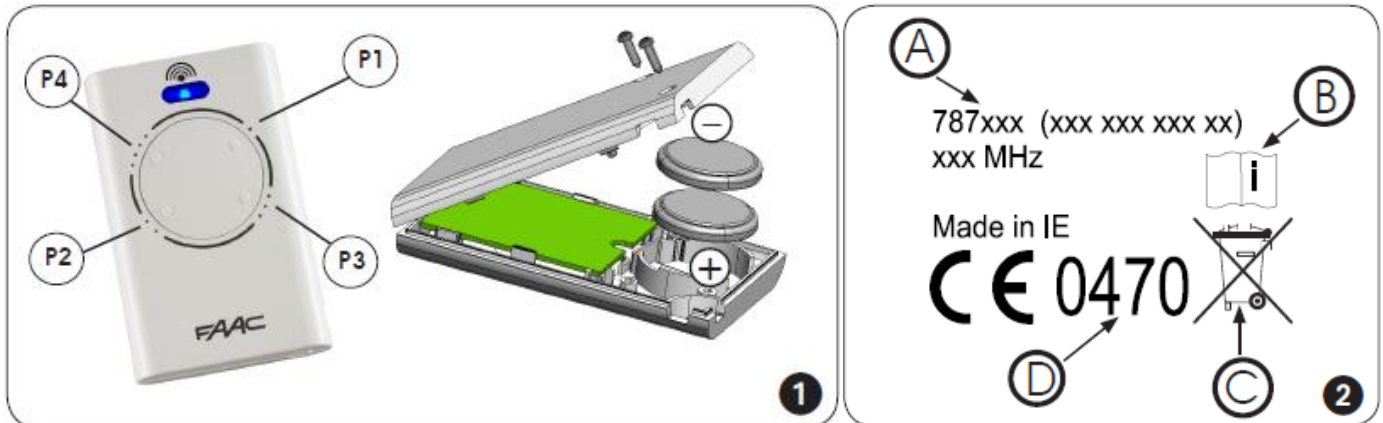


FAAC XT2-XT4 868 SLH - SLH LR

Via Calari, 10 - 40069 Zola Predosa (BO) - ITALY - Tel. +39.051.61724 - www.faacgroup.Com



CZ - XT2 cod. 787005-787009-7870091 XT4 cod. 787006-787010-7870101

UPOZORNĚNÍ: Při použití jiných baterií než které jsou uvedeny výrobcem, hrozí nebezpečí výbuchu.

Použité baterie odevzdejte na sběrné místo použitých baterií.



POPIS ŠTÍTKU (obr. 2)

- A – Identifikační kód modelu
- B – Čtete instrukce
- C – Dodržujte předpisy o likvidaci
- D – Typ krytu ovladače

Pracovní frekvence	868,35 MHz ± 100KHz
Typ baterie	2xCR2032 3V lithium bat.
Určeno pro	Otevírání brány
Tento produkt odpovídá normě 99/05/EEC	

Jak rozpoznat master / slave ovladače (dále ovladač uváděn jako TX)

- **master:** stisknete-li jakékoliv tlačítko master TX, LED nejprve blikne, než se rozsvítí.
- **slave:** stisknete-li jakékoliv tlačítko slave TX, LED se okamžitě rozsvítí.

Rozdíl mezi master a slave TX

- **master:** pouze master TX může přenést svůj „systémový kód“ do dekódovacích karet/RP přijímačů a do jiných TX (master nebo slave).
- **slave:** neumožňuje přenést svůj „systémový kód“ a proto nemůže být duplikován, nebo použit pro kódovaný systém. Umí načíst „systémový kód“ z master TX.

PROGRAMOVACÍ SEKVENCE

- 1) Po nainstalování a zapojení systému 868 SLH zapněte napájení.

- 2) Použijte master TX pro nastavení „systémového kódu“ na dekódovací kartě / RP přijímači (viz „systémové kódování“).
- 3) Použijte stejný master TX pro nastavení systémového kódu na dalších TX (viz „TX kódování“).
- 4) Kódované TX jsou automaticky uloženy v dekódovací kartě / RP přijímači, jednoduchým aktivováním kanálu ovladače dvakrát za sebou během 5 sekund.


SYSTÉMOVÉ KÓDOVÁNÍ (ovladač → přijímač)

- Zároveň stiskněte tlačítka P1 a P2 master TX a uvolněte je, jakmile začne LED blikat (přibližně po 1 sekundě);
- Stiskněte a držte učicí tlačítko na dekódovací kartě / RP přijímači: LED musí blikat;
- Zatímco LED master TX ovladače bliká, stiskněte a přidržte kanál, který má být kódován (LED ovladače se rozsvítí trvale);
- Před uvolněním učicího tlačítka na dekódovací kartě / RP přijímači, zkontrolujte, zda se LED trvale rozsvítí na pár sekund, pro potvrzení uložení „systémového kódu“.
- Uvolněte tlačítko master TX kanálu.

TX KÓDOVÁNÍ (ovladač → ovladač)

- Zároveň stiskněte tlačítka P1 a P2 master TX ovladače, který je použit pro kódování systému (je již nahrán v přijímači), a uvolněte je, jakmile začne LED blikat (přibližně po 1 sekundě);
- Přiblížte k sobě ovladač master TX již naučený a ovladač TX, který má být naučen;
- Na naučeném master TX ovladači (na kterém bliká LED), stiskněte a přidržte stisknutý kanál, který je použitý v kódovém systému (je nahrán v přijímači): LED se trvale rozsvítí;

- Stiskněte požadovaný kanál na ovladači TX, který má být nakódován a uvolněte ho ve chvíli, kdy LED zhasne po dvojitém zablikání, které potvrzuje uložení „systémového kódu“;
- Uvolněte tlačítko master TX kanálu;
- Tuto proceduru opakujte pro každý ovladač, který má být přidán do systému.

CE DECLARATION OF CONFORMITY	
Manufacturer:	FAAC S.p.A.
Address:	Via Benini, 1 - 40069 Zola Predosa BOLOGNA - ITALY
Declares that:	the radio control systems model 868DS, 868SLH, 868SLH-LR, 433DS, 433SLH, 433SL-SLR
	<ul style="list-style-type: none">• conform to the requirements of the following directive: 99/5/CE• and are compliant with the technical standards referenced here below: EN 301 489-3 EN 300 220-3
	Bologna, 01 January 2002
	The Managing Director A. Bassi 

CE PROHLÁŠENÍ O SHODĚ	
Výrobce: FAAC S.p. A.	
Adresa: Via Benini, 1 – 40069 Zola Predosa Bologna – Itálie	
Deklaruje že: rádioový kontrolní systém – modely: 868DS, 868SLH, 868SLH-LR, 433DS, 433SLH, 433SL-SLR	
	<ul style="list-style-type: none">• Odpovídá následující směrnici: 99/5/CE• A odpovídá následujícím technickým normám: EN 301 489-3 EN 300 220-3
	Bologna, 1. ledna 2002
	Obchodní ředitel A. Bassi

Poznámka: Tento manuál byl sestaven s největší pečlivostí, nicméně se nelze o něj nikterak právně opírat. Výrobce si vymezuje právo změnit obsah tohoto manuálu bez předchozího upozornění.